



ProLite T1731SR podobnie jak jego poprzednik - model ProLite T1730SR - powstał w oparciu o najnowszą pięcioprzewodową technologię oporową (resistive). Monitor wyposażono w analogowe wejście D-Sub i cyfrowe DVI-D. ProLite T1731SR wyposażony jest też w kontroler obsługujący zarówno złącze szeregowe (RS-232C), jak i USB. Regulacja położenia ekranu (do 90° w górę) w połączeniu z możliwością instalacji na ścianie gwarantuje komfort użytkownika panelu i oszczędność miejsca. Ulepszony system mocowania kabli z tyłu obudowy zapewnia estetyczny wygląd monitora, a niewielkie typowe zużycie energii gwarantuje niskie koszty eksploatacji. ProLite T1731SR dostępny jest w dwóch wersjach kolorystycznych obudowy - czarnej i białej.



### TECHNOLOGIA DOTYKOWA – RESISTIVE (OPOROWA)

Monitory dotykowe zbudowane w oparciu o najnowszą pięcioprzewodową technologię oporową są bardzo trwałe i mogą być używane w różnych środowiskach. Polecane są one zwłaszcza do sklepów, restauracji i celów przemysłowych.



### IP54

Kod IP klasyfikuje urządzenia w oparciu o ich odporność na działania obcych obiektów i wody. IP54 oznacza, że monitor może pracować w pomieszczeniach o dużym zapyleniu oraz że jest odporny na działania strumieni wody.

## 1. CHARAKTERYSTYKA OBRAZU

PRZEKĄTNA EKRANU 17"; 43cm

FORMAT OBRAZU 5 : 4

PANEL	TN LED
ROZDZIELCZOŚĆ FIZYCZNA	1280 x 1024 ( 1.3 megapiksela)
JASNOŚĆ	250 cd/m <sup>2</sup> typowa
JASNOŚĆ	200 cd/m <sup>2</sup> z panelem dotykowym
KONTRAST	900 : 1 z panelem dotykowym
CZAS REAKCJI	5 ms
KĄT WIDZENIA CR>10	poziomo/pionowo: 170° / 160° ; prawo/lewo: 85° / 85° ; góra/dół: 80° / 80°
WYŚWIETLANE KOLORY	16.7 mln
TECHNOLOGIA DOTYKOWA	oporowa, single touch
IŁOŚĆ PUNKTÓW DOTYKOWYCH	tak
PRZEPUSZCZALNOŚĆ ŚWIATŁA	80%
MAKS. POWIERZCHNIA ROBOCZA (WYS. X SZER.)	270 x 338 mm; 10.6" x 13.3"
WIELKOŚĆ PLAMKI (PION. X POZ.)	0.264 x 0.264 mm
CZĘSTOTLIWOŚĆ POZIOMA	31.5 - 80 KHz
CZĘSTOTLIWOŚĆ PIONOWA	56 - 75 Hz
SYNCHRONIZACJA	Separate Sync

## 2. INTERFEJSY

ANALOGOWE WEJŚCIE SYGNAŁU	VGA
CYFROWE WEJŚCIE SYGNAŁU	DVI
STEROWANIE	RS232C, USB (dotyk)
ZŁĄCZA	USB, RS232C

## 3. WŁAŚCIWOŚCI

KOMPATYBILNOŚĆ Z APPLE	OS9, OSX
PLUG & PLAY	VESA DDC 2B™
REGULACJA PARAMETRÓW	Przy pomocy On-Screen-Display w 8 językach (DE, EN, ES, FR, IT, JP, Chiński) i 5 przycisków obsługi (Menu, W górę/ Jasność, W dół/ Wycisz, Wybierz/ Auto, Power)
PARAMETRY REGULOWANE	kontrast, jasność, autokonfiguracja, pozycja pozioma/pionowa obrazu, taktowanie, faza, pozycja pozioma/pionowa menu OSD, czas wygaszania menu OSD, przywróć ustawienia fabryczne, wybór wejścia sygnału, język menu OSD, temperatura kolorów, głośność, wycisz
GŁOŚNIKI	2 x 1 W (Stereo)
ZABEZPIECZENIE PRZED KRADZIEŻĄ	kompatybilny z Kensington-lock™
ZGODNOŚĆ	CE, CB, TÜV-Bauart, Gost-R, VCCI
KĄT POCHYLENIA	90° w górę; 5° w dół
STANDARD VESA	100 x 100 mm
KOLOR	czarny
ODPORNOŚĆ NA KURZ I WODĘ	IP54

## 4. AKCESORIA

STEROWNIKI	Windows (10, 8.1, 8, 7, Vista, XP), Linux, Mac (OSX, OS9), NT, 9x, CE, DOS
AKCESORIA W ZESTAWIE	kabel zasilający, kabel sygnałowy VGA, kabel sygnałowy DVI, kabel Audio, kabel sygnałowy RS232C, kabel USB, Touch Panel Driver Disk (CD-ROM), śrubka, skrócona instrukcja obsługi

## 5. ZARZĄDZANIE ENERGIĄ

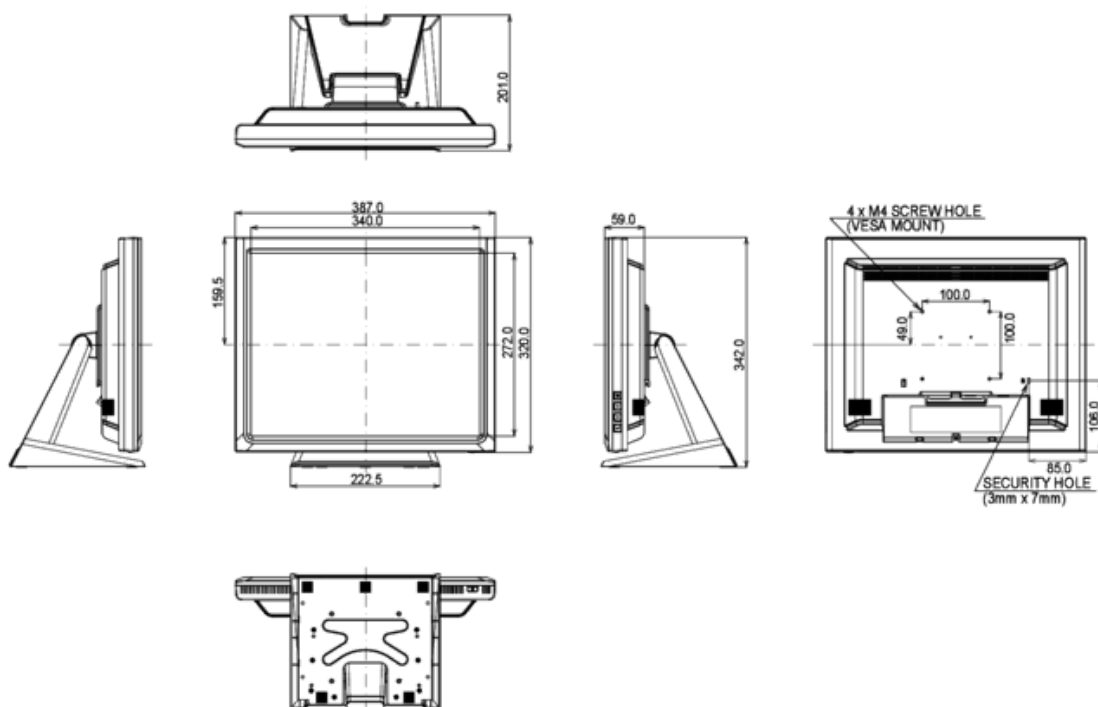
ZASILANIE	AC 100 - 240 V, 50 / 60 Hz
ZASILACZ	wewnętrzny
ZUŻYCIE ENERGII	20 W typowo; maks. 2 W w trybie Power management
ZARZĄDZANIE ENERGIĄ	VESA DPMS

## 6. WYMIARY / WAGA

WYMIARY (SZER. X WYS. X GŁ.)	387 x 342 x 201 mm
WAGA	5.8 kg

## 7. CENA

CENA	PLN 1 784 brutto
------	------------------



Wszystkie znaki towarowe zastrzeżone. Pomyłki i wprowadzanie zmian zastrzeżone. Specyfikacje produktów mogą ulec zmianie bez wcześniejszego zawiadomienia. Wszystkie monitory LCD iiyama są zgodne z normą ISO-9241-307:2008 określającą liczbę i rodzaj defektów matrycy.